

# SECTION 14

## 雪止金具

### 立平用 (アングル用・羽根付)

(V)

#### ●雪国立平 (大) 2本止

品番  
V-9

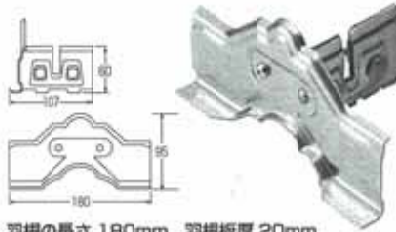


羽根の長さ 230mm 羽根板厚 20mm  
本体=板厚 2.3mm ストッパー別売

仕様	入数
亜鉛板	30
亜鉛板 (黒・ブラウン)	30
ドブメッキ (3N Wセラミック)	30
ドブメッキ (BNステン304)	30
ステン304	30
ステン304 (黒・ブラウン)	30

#### ●雪国立平 (中) 2本止

品番  
V-10

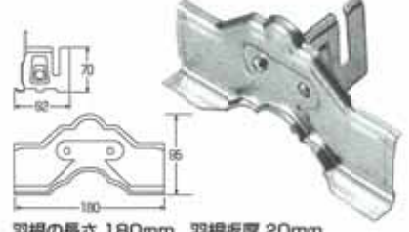


羽根の長さ 180mm 羽根板厚 20mm  
本体=板厚 2.3mm ストッパー別売

仕様	入数
亜鉛板	30
亜鉛板 (黒・ブラウン)	30
ドブメッキ (BN Wセラミック)	30
ドブメッキ (BNステン304)	30
ステン304	30
ステン304 (黒・ブラウン)	30

#### ●雪国立平 (小) 1本止

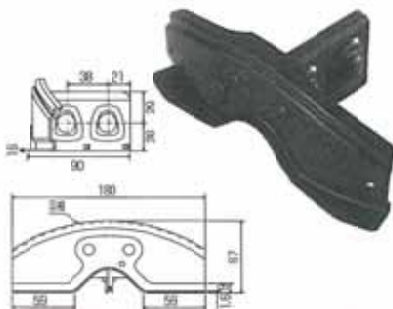
品番  
V-11



羽根の長さ 180mm 羽根板厚 20mm  
本体=板厚 2.3mm

仕様	入数
亜鉛板	30
亜鉛板 (黒・ブラウン)	30
ドブメッキ (BN Wセラミック)	30
ドブメッキ (BNステン304)	30
ステン304	30
ステン304 (黒・ブラウン)	30

#### ●雪国HYBRIDたてひら



仕様	入数
高耐食性鋼板	30
高耐食性鋼板+カラー	30
ステンSUS443J1	30
ステンSUS443J1+カラー	30

※SUS443J1はSUS304同等。JIS認証取得品です。  
\*別注でドブメッキ品もあり

#### ●雪国立平羽根無し (中)

品番  
V-12

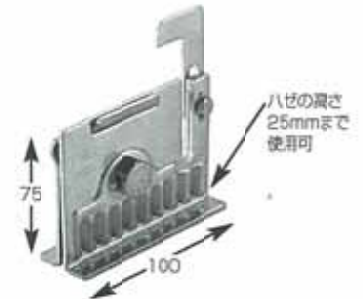


ストッパー付

仕様	入数
ドブメッキ (BN Wセラミック) (ストッパー: ドブメッキ)	50
ステン304 (ストッパー: ステン304)	50

#### ●シーム 雪止

品番  
V-13



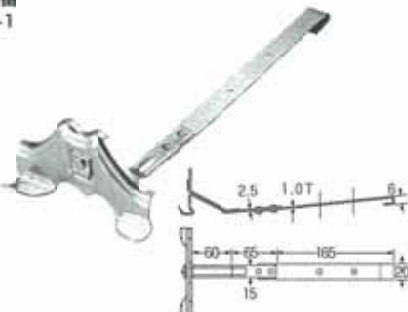
アングル 4×50まで

仕様	入数
ステン304	50

### コロニアル・カラーベスト用

#### ●富士型 C型

品番  
U-1



仕様	入数
ドブメッキ	100
亜鉛板 (黒・ブラウン)	100
ステン304	100
本鋼	100

#### ●富士型 C型 (足長)

品番  
U-2



(谷)

仕様	入数
ドブメッキ	80
亜鉛板 (黒・ブラウン)	80
ステン304	80
本鋼	80

#### ●富士型 C型 (245L)

品番  
U-3



(山)

仕様	入数
ドブメッキ	70
亜鉛板 (黒・ブラウン)	70
ステン304	70
本鋼	70

# SECTION 14

## 雪止金具

### コロニアル・カラーベスト用

(U)

#### ●コロニアル雪止 A型

品番  
U-4



メッキ 2×50mm巾  
ステン 1.8×50mm巾



仕様	入数
高耐食溶融メッキ鋼板	50
高耐食溶融メッキ鋼板 (黒)	50
ステンレス304	50
ステンレス304 (黒)	50

#### ●コロニアル雪止 45型

品番  
U-5



メッキ 2×45mm巾  
ステン 1.8×50mm巾



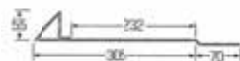
仕様	入数
高耐食溶融メッキ鋼板	50
高耐食溶融メッキ鋼板 (黒)	50
ステンレス304	50
ステンレス304 (黒)	50

#### ●コロニアル雪止 新型

品番  
U-6



メッキ 2×50mm巾



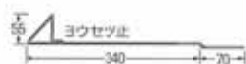
仕様	入数
高耐食溶融メッキ鋼板	50
高耐食溶融メッキ鋼板 (黒・ブラウン)	50

#### ●コロニアル雪止 新型35mm 足長

品番  
U-7



ドブメッキ  
2×50mm巾



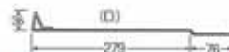
仕様	入数
ドブメッキ (黒)	30

#### ●コロニアル雪止 35型 (先付)

品番  
U-8



2×50mm巾



仕様	入数
高耐食溶融メッキ鋼板	50
高耐食溶融メッキ鋼板 (黒・ブラウン)	50

#### ●コロニアル雪止 35型 (後付)

品番  
U-9



2×45mm巾



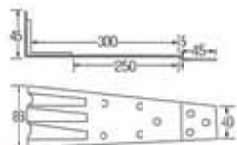
仕様	入数
高耐食溶融メッキ鋼板	50
高耐食溶融メッキ鋼板 (黒・ブラウン)	50

#### ●ステン 扇型 (先付)

品番  
U-10



厚み 1mm



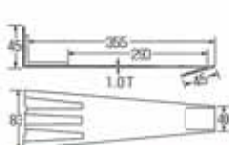
仕様	入数
ステン304 (黒・ブラウン)	100
ステン430 (黒・ブラウン)	100

#### ●ステン 扇型 (後付) I型

品番  
U-11



PAT.  
厚み 1mm



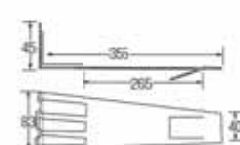
仕様	入数
ステン304 (黒・ブラウン)	100
ステン430 (黒・ブラウン)	100

#### ●ステン 扇型 (後付) II型

品番  
U-12



厚み 1mm



仕様	入数
ステン304 (黒・ブラウン)	100
ステン430 (黒・ブラウン)	100