

木造工専用

# 鋼製床束

11～62cmまで選べる7タイプ

ターンバックル式でレベル調整が簡単

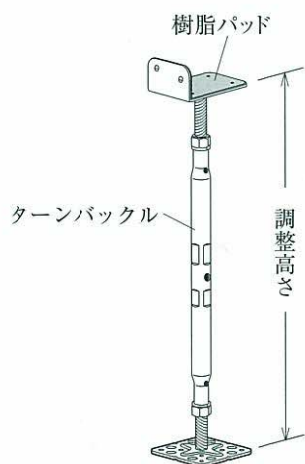
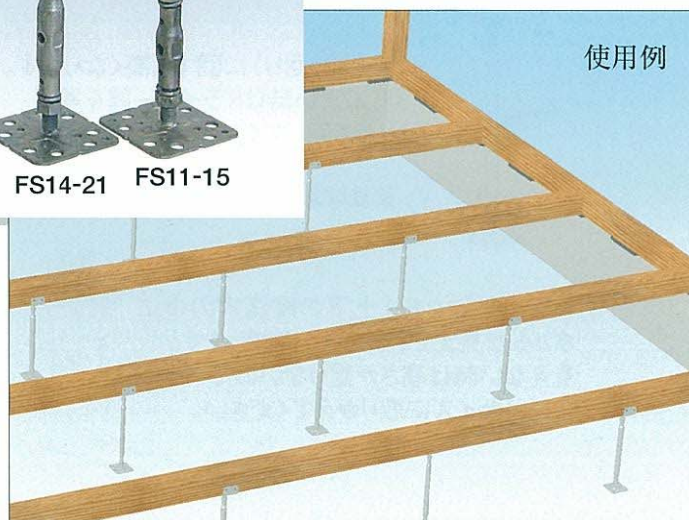
耐久性に優れたダクロタイズド仕上

結露、床鳴りを防ぐ樹脂パッド付

大引取り付け用ビス付



使用例



型式	調整高さ	質量	入数	JANコード
FS47-62	47～62cm (1尺5寸～2尺)	903 g	25本 (ビス100本)	4990870 042605
FS38-53	38～53cm (1尺2寸～1尺7寸)	775 g		4990870 042506
FS32-47	32～47cm (1尺～1尺5寸)	730 g		4990870 042704
FS27-42	27～42cm (8.8寸～1尺4寸)	674 g		4990870 042407
FS20-30	20～30cm (6.5寸～1尺)	567 g		4990870 042308
FS14-21	14～21cm (4.5寸～7寸)	471 g		4990870 042209
FS11-15	11～15cm (3.5寸～5寸)	421 g		4990870 042100

ご使用になる前に必ず施工説明をお読みください。

■安全のためご使用前に必ずお読みの上  
正しくお使いください。

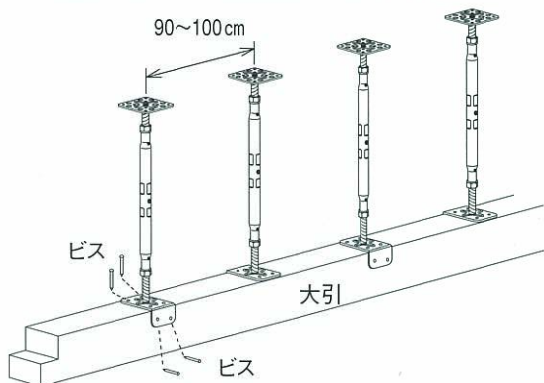
※ご用意いただく物

- ① 工具類 (19mm スパナ、ドライバー等)
- ② コンクリート金属用接着剤
- ③ コンクリート釘

手順① 設置する基礎、束石に十分な強度があるか確認し、よく清掃してください。

② あらかじめ「鋼製床束」の高さを束高よりも少し低く調整しておきます。

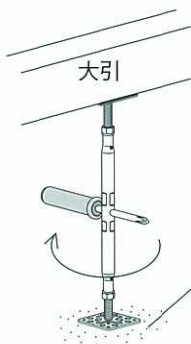
③ 大引の裏に先付けすると、楽に施工できます。  
90~100cm (約3尺) ピッチで千鳥 (交互) に配置し、付属のビス4本で固定してください。



④ 基礎、束石に接着剤を塗布してください。

⑤ 所定の位置に大引を設置してください。

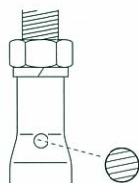
⑥ 手で中央の「ターンバックル」を回して高さを調整し、接着剤がはみ出すまで圧着してください。



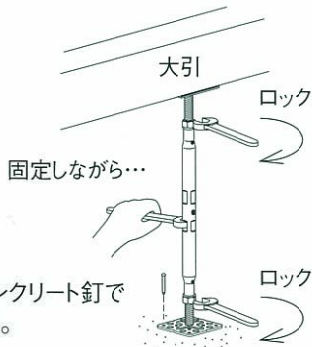
右 (時計回り) に回すと高くなります。  
回しにくい時はドライバー等を差し込んで回してください。

接着剤塗布

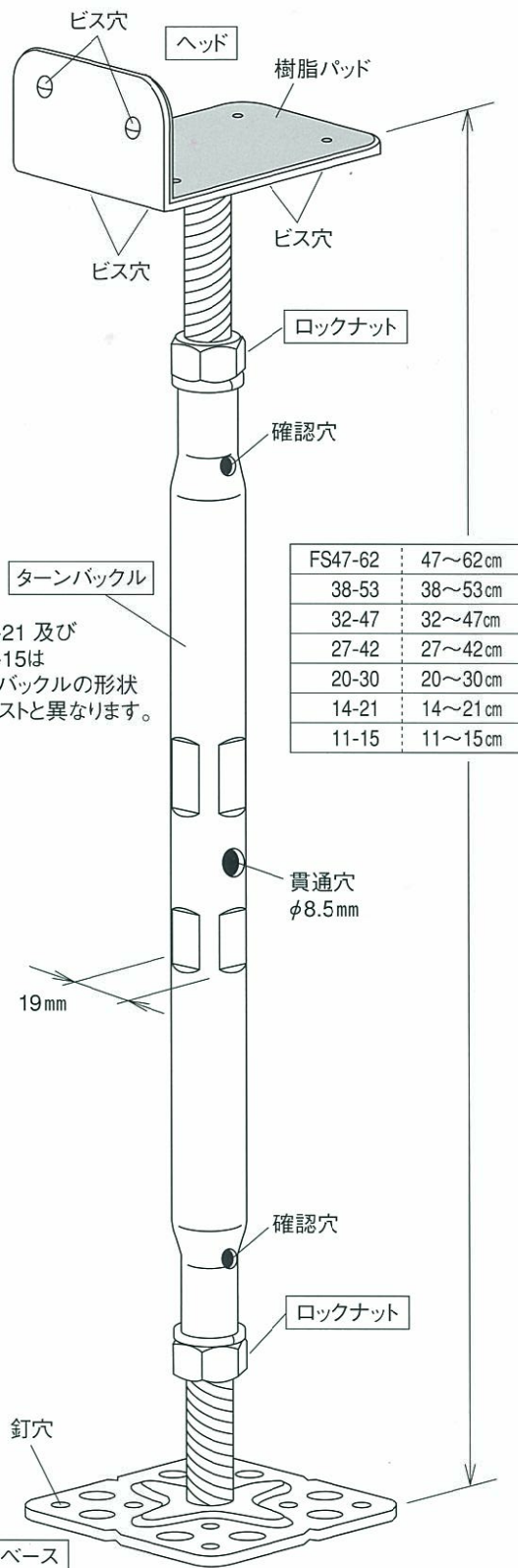
⑦ 「ターンバックル」上下の確認穴の中にボルトが見えていることを確認します。見えない時は高さが足りないので大きいサイズに取りかえてください。



⑧ 「ターンバックル」を固定しながら上下の「ロックナット」を締め付けて完了です。



・必要に応じてコンクリート釘で固定してください。



FS47-62	47~62cm
38-53	38~53cm
32-47	32~47cm
27-42	27~42cm
20-30	20~30cm
14-21	14~21cm
11-15	11~15cm

\*FS14-21 及び FS11-15は ターンバックルの形状がイラストと異なります。